

# La cheminée parfaite pour chaque situation

## MatriX

Découvrez notre vaste sélection de cheminées MatriX, où il y a toujours une cheminée parfaite pour chaque situation. Avec notre large éventail de tailles et de modèles, nous trouvons aisément la cheminée qui s'intègre parfaitement dans votre intérieur.

Et ce n'est pas tout. Avec l'éclairage en option du lit de braises Symbio®, nous créons une vue de feu époustouflant même lorsque les flammes sont éteintes. Vous serez émerveillé par la lueur riche que notre lit de braises apporte.

De plus, nos cheminées offrent des flammes hautes avec des bûches céramiques réalistes, évoquant une expérience traditionnelle du feu de camp. Vous pouvez profiter de la vue de feu profond et intense grâce à nos 5 brûleurs commutables. Avec la capacité d'ajuster la puissance calorifique selon vos préférences, allant d'un maximum de 10 à un minimum de 4 kW, vous pouvez toujours créer un environnement confortable, chaleureux et douillet.

Que vous recherchiez un modèle orienté vers l'avant, à 2 côtés ou à 3 côtés, un séparateur de pièce ou un modèle à regarder à travers nous l'avons dans notre portefeuille. Enrichissez votre intérieur avec la cheminée MatriX parfaite et laissez la chaleur et l'ambiance envelopper votre maison.

### Pourquoi opter pour le MatriX :

- Vaste choix de dimensions et de modèles : il y a toujours un foyer MatriX qui vous correspond,
- Module d'éclairage Symbio® (en option) : pour créer un effet de rougeoiement, même lorsque les flammes sont éteintes,
- Des flammes hautes avec des bûches céramiques disposées en feu de camp,
- 5 brûleurs commutables ; avec 2 réglages pour un jeu de flammes particulièrement profond et intense,
- Puissance thermique réglable : de max. 10 kW à min. 4 kW,
- Se décline en plusieurs dimensions et en modèle frontal, deux et trois faces, séparateur de pièce ou transparent.



Plus d'informations sur la MatriX ? Scannez le code QR.

En bref, un foyer à gaz moderne aux allures de « feu de camp » classique qui offre une solution dans n'importe quelle situation.

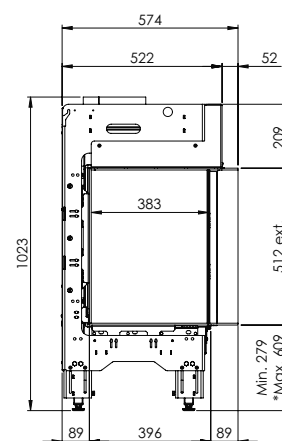
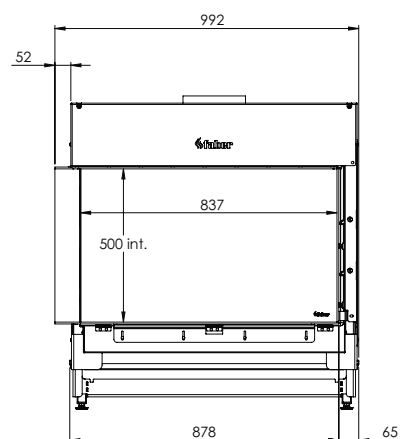
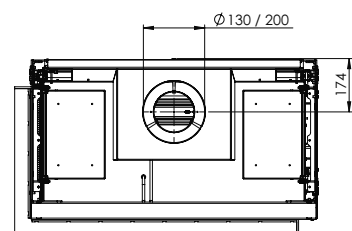


## DÉCORATION



Module Symbio®

## Conduit requis 130/200



\* Incl. optional adjustable feet



## Spécifications

**Dim. extérieures LxHxP en mm**  
992 x 1023 x 574

**Vue sur le feu LxHxP en mm**  
837 x 500 x 383

**Brûleur**  
Log Burner 2.0

**Décoration**  
Jeu de bûches

**Intérieur**  
Plaqué de fond acier

**Télécommande**  
ITC Remote

**Puissance**  
8,1 kW

**Système de commande**  
Honeywell

**Label énergétique**  
B

**Options (moyennant supplément de prix)**

- Module Symbio®
- Verre anti-reflet
- Fond verre miroir noir
- Cadre de profondeur 30 mm
- Cadre de profondeur 100 mm
- Pieds réglables
- Support murale

